

ESPECIFICACIONES TECNICAS

“Solicitud de Servicio de Contratación para trabajos de remodelación de los baños de profesores del UASD-Centro Higüey.”

Cantidad	Descripción
01	Solicitud de Servicio de Contratación para trabajos de remodelación de los baños de profesores del UASD-Centro Higüey.

LOS INTERESADOS DEBERAN PRESENTAR LOS SIGUIENTES DOCUMENTOS CON SU COTIZACION:

- Alta calidad de los productos ofertados y servicios ofertados (optimo).
- Constancia de Registro de Proveedor del Estado (**RPE**), emitida por la Dirección General de Contrataciones Públicas.
- Certificación emitida por la Dirección General de Impuestos Internos (**DGII**), DONDE MANIFIESTE QUE EL Oferente se encuentra al día en el pago de sus obligaciones fiscales.
- Certificación emitida por la Tesorería de la Seguridad Social (**TSS**), donde se manifieste que el oferente se encuentra al día en el pago de sus obligaciones de la Seguridad Social.
- Las condición de pago es Crédito a 30 días después de recibida la factura, el solo hecho de presentar su cotización significa que acepta estos términos de pago incluso si su cotización no lo estipula. (**OBLIGATORIO**)
- Su cotización debe desglosar cantidad, unidad medida, precio unitario, sub-total, ITBIS transparentado y total general. (**OBLIGATORIO**)
- Su cotización debe estar a nombre de la Universidad Autónoma de Santo Domingo (RNC: 401004194). (**OBLIGATORIO**)
- El transporte de los bienes y/o productos ofertados corre por la cuenta y responsabilidad exclusiva del oferente que resulte adjudicatario del proceso. (**OBLIGATORIO**)
- **Garantía de lo ofertado.**
- **Incluir Servicio de Instalación. (Si procede)**
- **No se aceptara cotización con tiempo de entrega INMEDIATA.**
- Las ofertas pueden ser enviadas al correo compraysuministro@uasd.edu.do y icanela02@uasd.edu.do o directamente al Portal Transaccional. (**Opcional**)
- **Método de Evaluación: Calidad por precio.**
- **Disponibilidad de crédito a 30 días.**

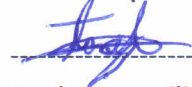
CRONOGRAMA DE ENTREGA:

El oferente tendrá que cumplir con el siguiente cronograma de entrega a partir de la notificación de adjudicación.

Item No.	Tiempo de Entrega en días hábiles	Cantidad	Descripción de los Bienes
1	15 días laborales.	01	Solicitud de Servicio de Contratación para trabajos de remodelación de los baños de profesores del UASD-Centro Higüey.

Preparado por:

Revisado por:



Sr. Ilanet Emiliano Canela Melenciano
Supervisor de la Sección Compras y Contrataciones





UNIVERSIDAD AUTÓNOMA DE SANTO DOMINGO
DEPARTAMENTO DE PLANTA FÍSICA

SECCIÓN DE PROYECTOS

PRESUPUESTO / 2021

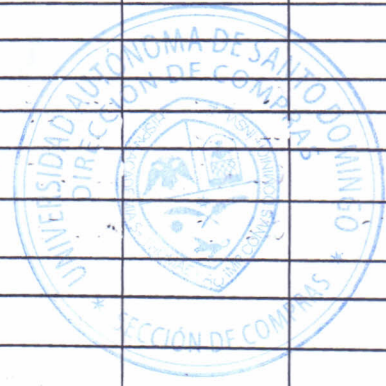
FECHA: 25 DE FEBRERO DEL 2021.

DESCRIPCIÓN: REMODELACIÓN DE BAÑOS DE PROFESORES.

LUGAR: CENTRO UASD-HIGUEY.

ESPECIFICACIONES: A TODO COSTO.

6.1.-	Suministro e instalación de tope de granito natural (incluye base de perfil)	55.00	Ple ²			
VII.- INSTALACIONES ELÉCTRICAS						
7.1.-	Desmonte de instalación eléctrica existente.	1.00	P.A.			
7.2.-	Suministro e instalación interruptor doble BTICINO.	2.00	Uds			
7.3.-	Suministro y colocación panel LED 2x4 de plafón.	14.00	Uds			
7.4.-	Suministro e instalación tomacorriente 120V BTICINO, uso común.	2.00	Uds			
VIII.- LIMPIEZA FINAL:						
8.1.-	Bote de escombros (Incluye traslado de material hacia la toma del camión). Aprox.	1.00	P.A.			
8.2.-	Limpieza continua y final	1.00	P.A.			



SUB TOTAL GENERAL RD\$
 DIRECCIÓN TÉCNICA 10% RD\$
 TRANSPORTE 3% RD\$
 IMPREVISTOS 5 % RD\$
 SEGURO Y FIANZA 4 % RD\$
 ITBIS (18% DIRECCIÓN TÉCNICA 10%) RD\$
TOTAL GENERAL RD\$

PREPARADO POR:

Nayarit Arias Díaz
ING. NAYARIT ARIAS DÍAZ

ENC. EN FUNCIONES UNIDAD DE PRESUPUESTOS
DT/JDOG



LISTA DE NECESIDADES

Alturas:

Altura piso a plafón 2.60m
 Altura muro a fondo de viga 0.47m
 Altura muro a fondo de losa 0.65m

Requerimientos

- Demolición de cerámica en piso y paredes (a altura de plafón)
- Desmonte de inodoros existentes 10 unidades.
- Desmonte de lavamanos existentes 9 unidades.
- Demolición de tope en ambos baños 6.92m² (área de ambos).
- Demolición de vertedero en el baño de damas y en el de caballeros reducir el espacio (ver en planos)
- Desmonte de puertas de acceso existentes.
- Desmonte de orinales existentes.
- Desmonte de plafón existente.
- Desmonte de puertas en las cabinas 10 unidades.
- Bote general.

Propuesta:

- Suministro y colocación puerta panelada en el área de acceso 2 unids.
- Suministro y colocación de lavamanos con censor 5 unids.
- Suministro y colocación de inodoros con fluxometro, 6 unids.
- Suministro y colocación de 2 orinales.
- Construcción de 4 áreas de ducha, hacer la instalación sanitaria completa.
- Suministro y colocación de puerta tipo granero con en el área de ducha, en roble rojo.
- Suministro y colocación de cerámicas boulevard y tetris bolulevard como esta indicado en el plano.



Puerta panelada



Puerta tipo granero



Cuadro para Ducha 90 x 1.20

- Construcción de pared en durock en el baño de hombres, área del vertedero, ver dimensión y altura en planos
- Suministro y colocación de puerta plegable en el área de vertedero.
- Construir estantería en durock al lado del vertedero en el baño de hombres, ver sección.
- Suministro y colocación de puertas en el área de inodoros, en roble rojo.
- Construcción de ducha y vestidor, ver planos.
- Instalación sanitaria de las duchas.
- Accesorios de duchas.
- Hacer la instalación de los lavamanos como se muestra en la imagen.
- Revestimiento de paredes en cerámica boulevard excepto las que indiqué que fueran revestida de tetris boulevard.
- Suministro y colocación de piso en porcelanato español.
- Bote.



UNIVERSIDAD AUTONOMA DE
 SANTO DOMINGO
 PRIMADA DE AMERICA
 FUNDADA EL 28 DE OCTUBRE 1538
 DEPARTAMENTO DE PLANTA FISICA
 SECCION DE PROYECTOS

ING. GERALDO RODRIGUEZ
 DIRECTOR PLANTA FISICA

ARQ. PABLO D. GERALDINO
 SUPERVISOR SECCION PROYECTO

ARQ. VICTOR QUIROZ
 ENC. UNIDAD DE DISENOS ARQUITECTONIC

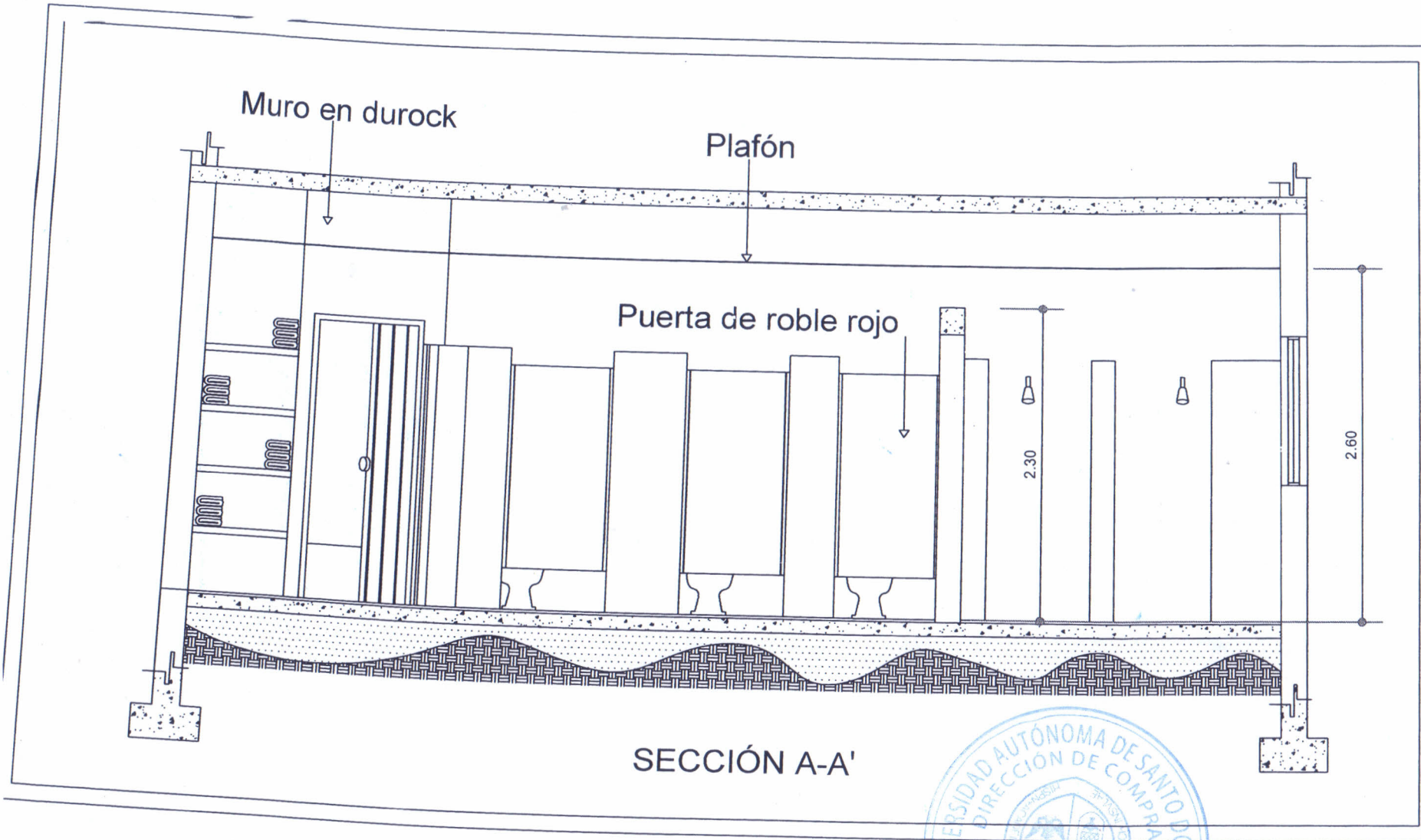
ARQ. LESSA MEJIA
 LEVANTAMIENTO Y CAD

PROYECTO:
 REMODELACION DE OFICINA

LUGAR:
 UASD CENTRO DE HIGUEY

PLANO:
 LISTA DE NECESIDADE
 PROPUESTA

ESCALA:
 S/E



SECCIÓN A-A'



UNIVERSIDAD AUTÓNOMA
SANTO DOMINGO
PRIMADA DE AMÉRICA
FUNDADA EL 28 DE OCTUBRE 1518
DEPARTAMENTO DE PLANTA
SECCIÓN DE PROYECTO:

ING. JULIO E. MÉNDI
DIRECTOR PLANTA FISI:

ARQ. PABLO D. GERAL
SUPERVISOR SECCIÓN PROY:

ARQ. VICTOR QUIRO:
ENC. UNIDAD DE DISEÑO ARCHITEC:

ARQ. CARMEN K. SOSA
ARQ. LESSA MEJIA
LEVANTAMIENTO Y CAD:

PROYECTO:
REMODELACIÓN BAÑO DE PROF:

LUGAR:
UASD CENTRO DE HIGUE:

PLANO:
SECCIÓN A-A'

ESCALA:
5/E





UNIVERSIDAD AUTÓNOMA
SANTO DOMINGO
PRIMADA DE AMÉRICA
FUNDADA EL 28 DE OCTUBRE 1538

DEPARTAMENTO DE PLANTA FI
SECCION DE PROYECTOS

ING. JULIO E. MÉNDEZ
DIRECTOR PLANTA FÍSICA

ARQ. PABLO D. GERALD
SUPERVISOR SECCION PROYEC

ARQ. VICTOR QUIROZ
ENC. UNIDAD DE DISEÑOS ARQUITECTO

ARQ. CARMEN K. SOSA
ARQ. LESSA MÉJIA
LEVANTAMIENTO Y CAD

PROYECTO:

REMODELACIÓN BAÑO DE PROFES

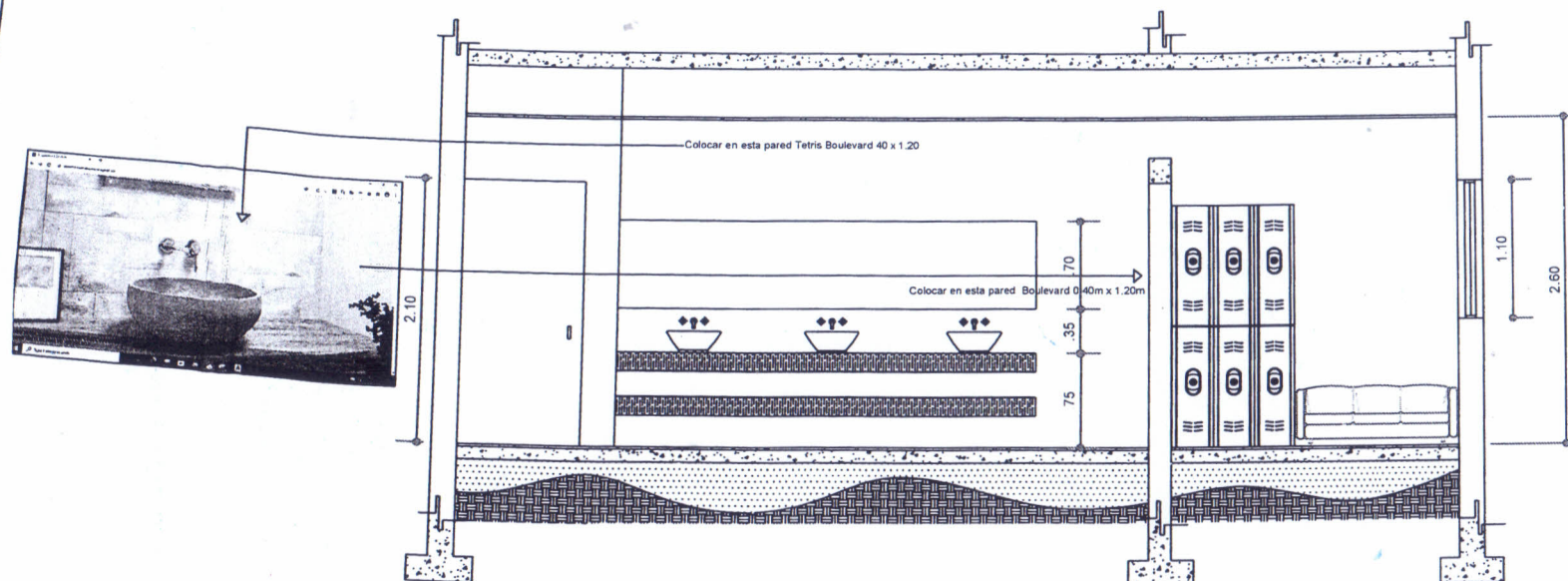
LUGAR:

UASD CENTRO DE HIGUEY

PLANO:

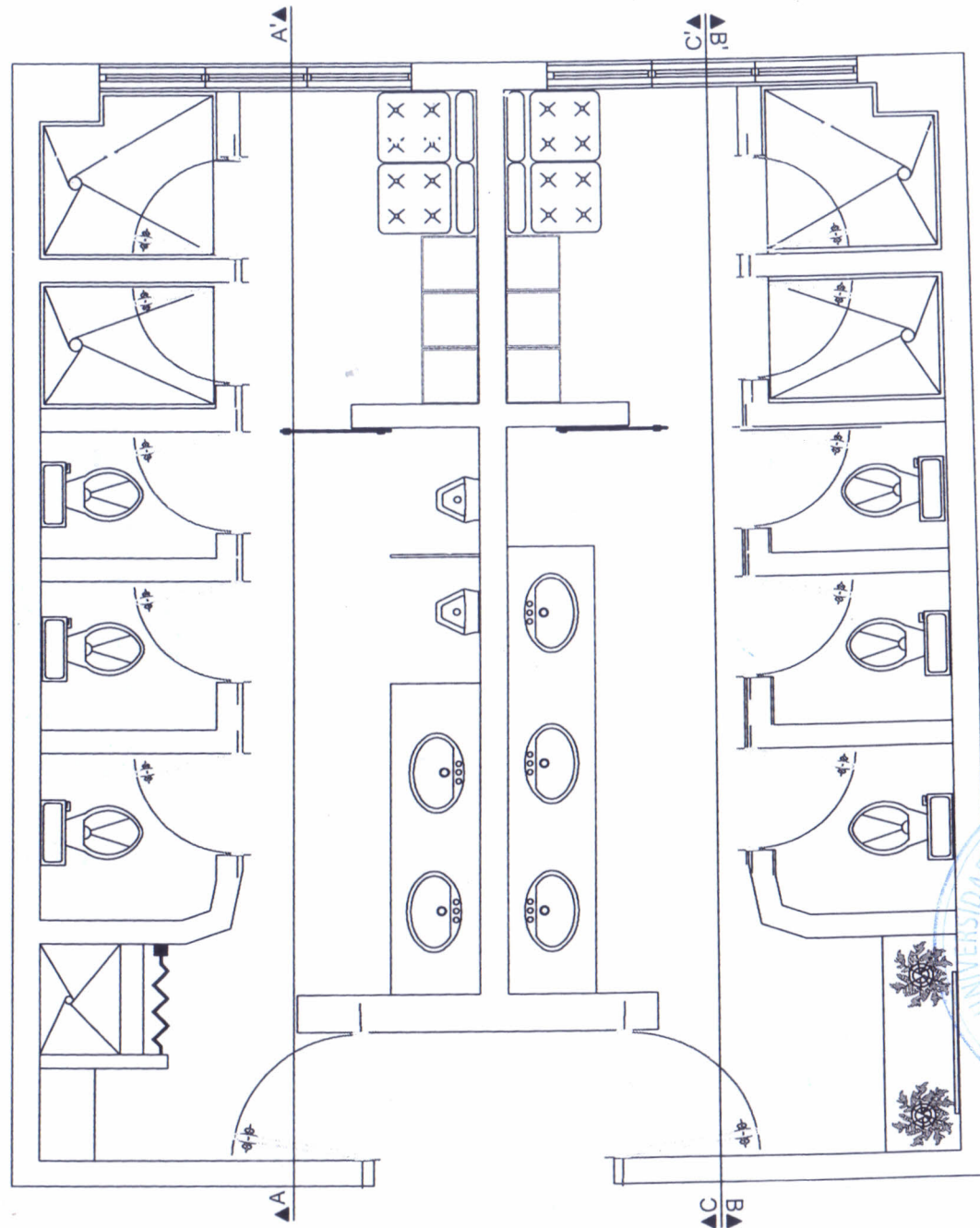
SECCIÓN B-B'

ESCALA:
5/E



SECCIÓN B-B'





PLANTA ARQUITECTÓNICA DE LA PROPUESTA



UNIVERSIDAD AUTÓNOMA DE
SANTO DOMINGO
PRIMADA DE AMÉRICA
FUNDADA EL 28 DE OCTUBRE 1538
DEPARTAMENTO DE PLANTA FÍSICA
SECCION DE PROYECTOS

ING. JULIO E. MÉNDEZ
DIRECTOR PLANTA FÍSICA

ARQ. PABLO D. GERALDINO
SUPERVISOR SECCION PROYECTOS

ARQ. VICTOR QUIROZ
ENC. UNIDAD DE DISEÑOS ARQUITECTONICOS

ARQ. CARMEN K. SOSA
ARQ. LESSA MEJIA
LEVANTAMIENTO Y CAD

PROYECTO:
REMODELACIÓN BAÑO DE PROFESORES

LUGAR:
UASD CENTRO DE HIGUEY

PLANO:
PLANTA ARQUITECTÓNICA PROPUESTA

ESCALA:
S/E





UNIVERSIDAD AUTÓNOMA DE
SANTO DOMINGO
PRIMADA DE AMÉRICA
FUNDADA EL 28 DE OCTUBRE 1538
DEPARTAMENTO DE PLANTA FÍSICA
SECCIÓN DE PROYECTOS

ING. JULIO E. MÉNDEZ
DIRECTOR PLANTA FÍSICA

ARQ. PABLO D. GERALDINO
SUPERVISOR SECCIÓN PROYECTOS

ARQ. VÍCTOR QUIROZ
ENC. UNIDAD DE DISEÑOS ARQUITECTÓNICOS

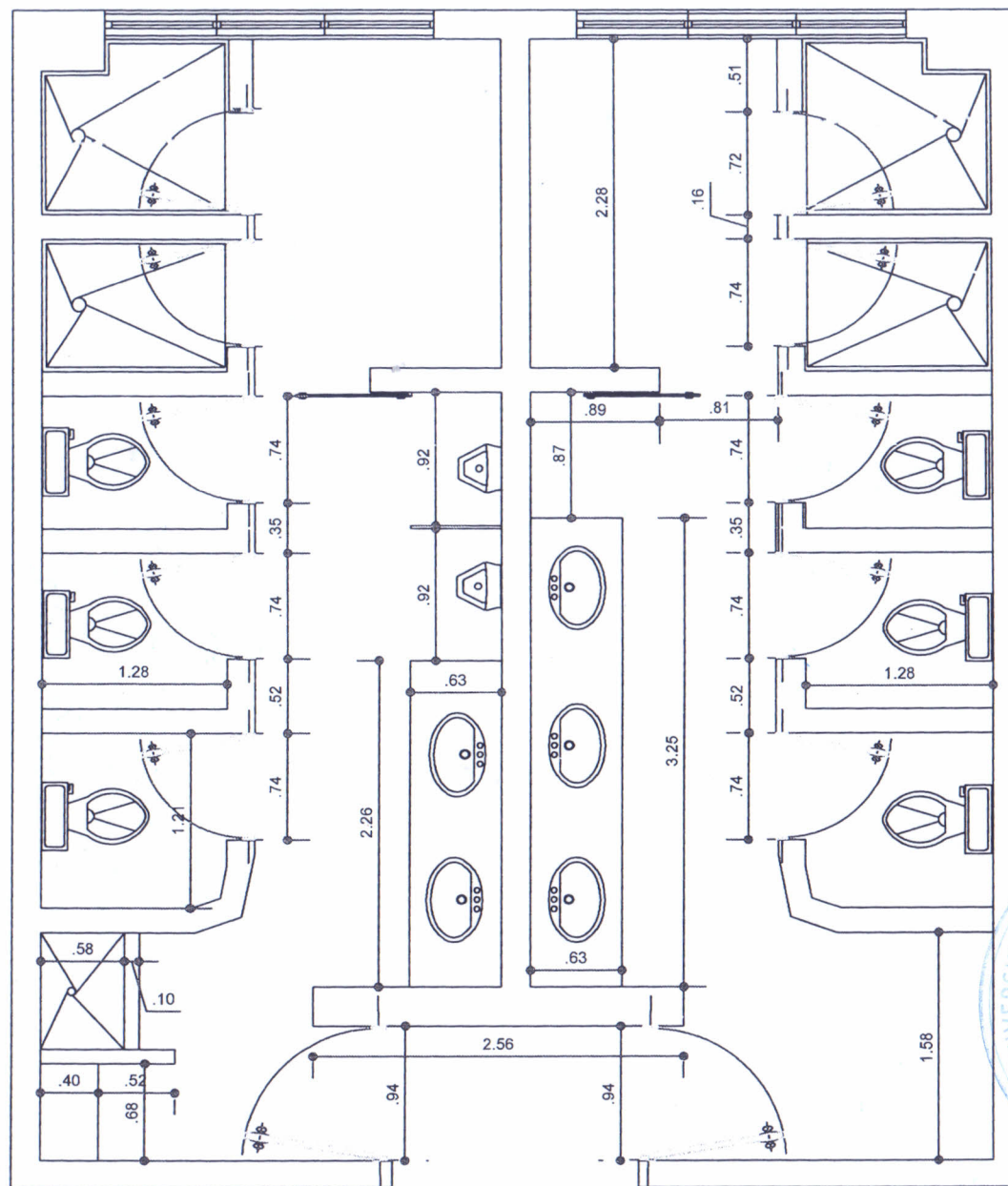
ARQ. CARMEN K. SOSA
ARQ. LESSA MEJÍA
LEVANTAMIENTO Y CAD

PROYECTO:
REMODELACIÓN BAÑO DE PROFESORES

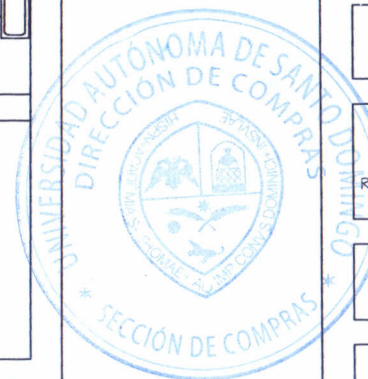
LUGAR:
UASD CENTRO DE HIGUEY

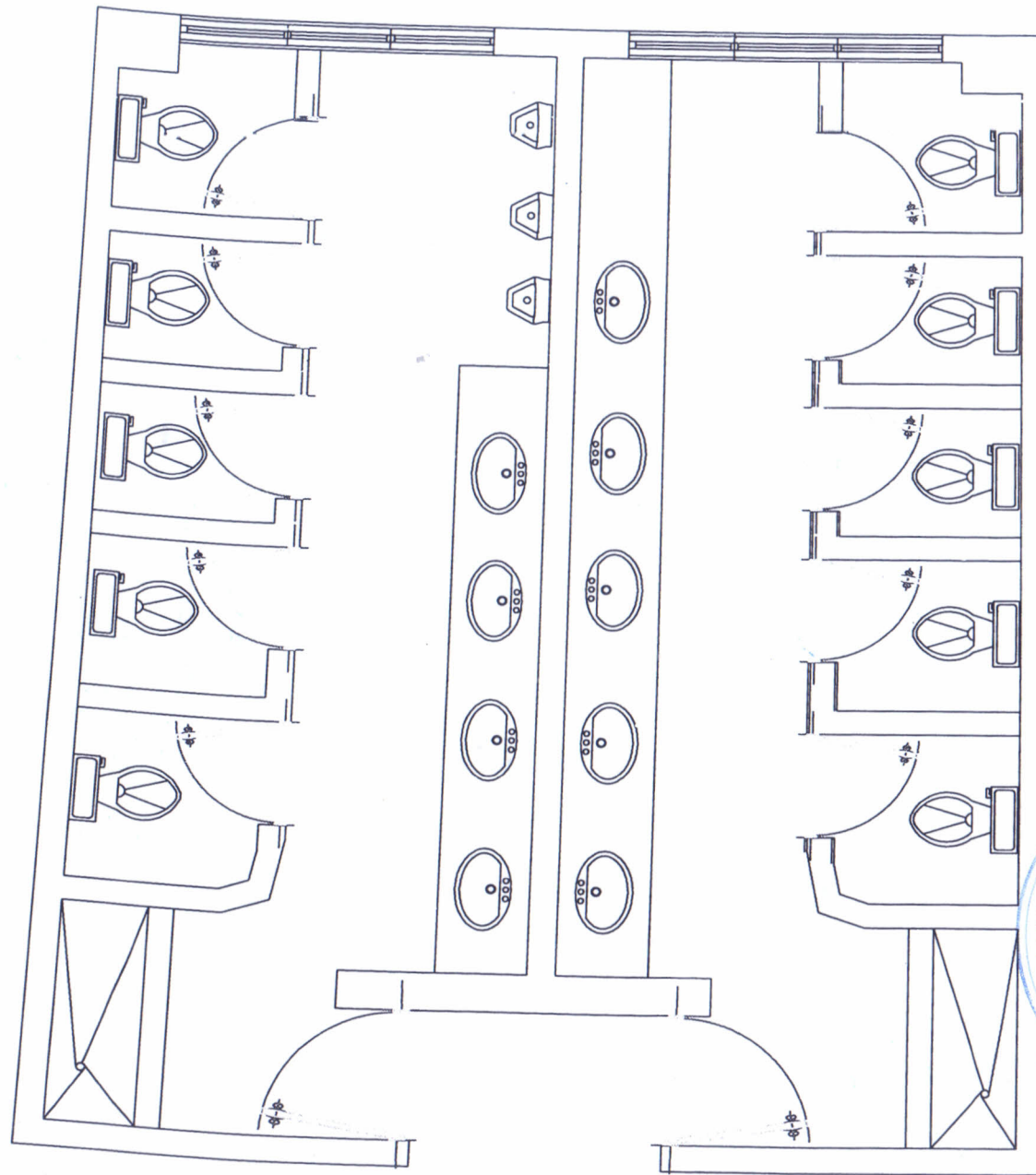
PLANO:
PLANTA DIMENSIONADA PROPUESTA

ESCALA:
5/E



PLANTA DIMENSIONADA DE LA PROPUESTA





PLANTA ARQUITECTÓNICA EXISTENTE



UNIVERSIDAD AUTÓNOMA DE
SANTO DOMINGO
PRIMADA DE AMÉRICA
FUNDADA EL 28 DE OCTUBRE 1538
DEPARTAMENTO DE PLANTA FÍSICA
SECCIÓN DE PROYECTOS

ING. JULIO E. MÉNDEZ
DIRECTOR PLANTA FÍSICA

ARQ. PABLO D. GERALDINO
SUPERVISOR SECCIÓN PROYECTOS

ARQ. VÍCTOR QUIROZ
ENC. UNIDAD DE DISEÑOS ARQUITECTÓNICOS

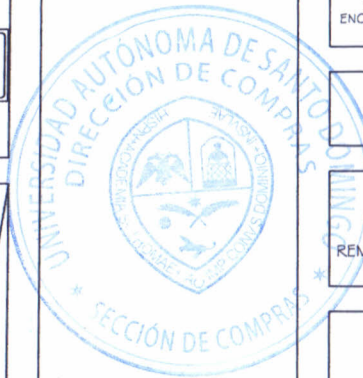
ARQ. CARMEN K. SOSA
ARQ. LESSA MEJIA
LEVANTAMIENTO Y CAD

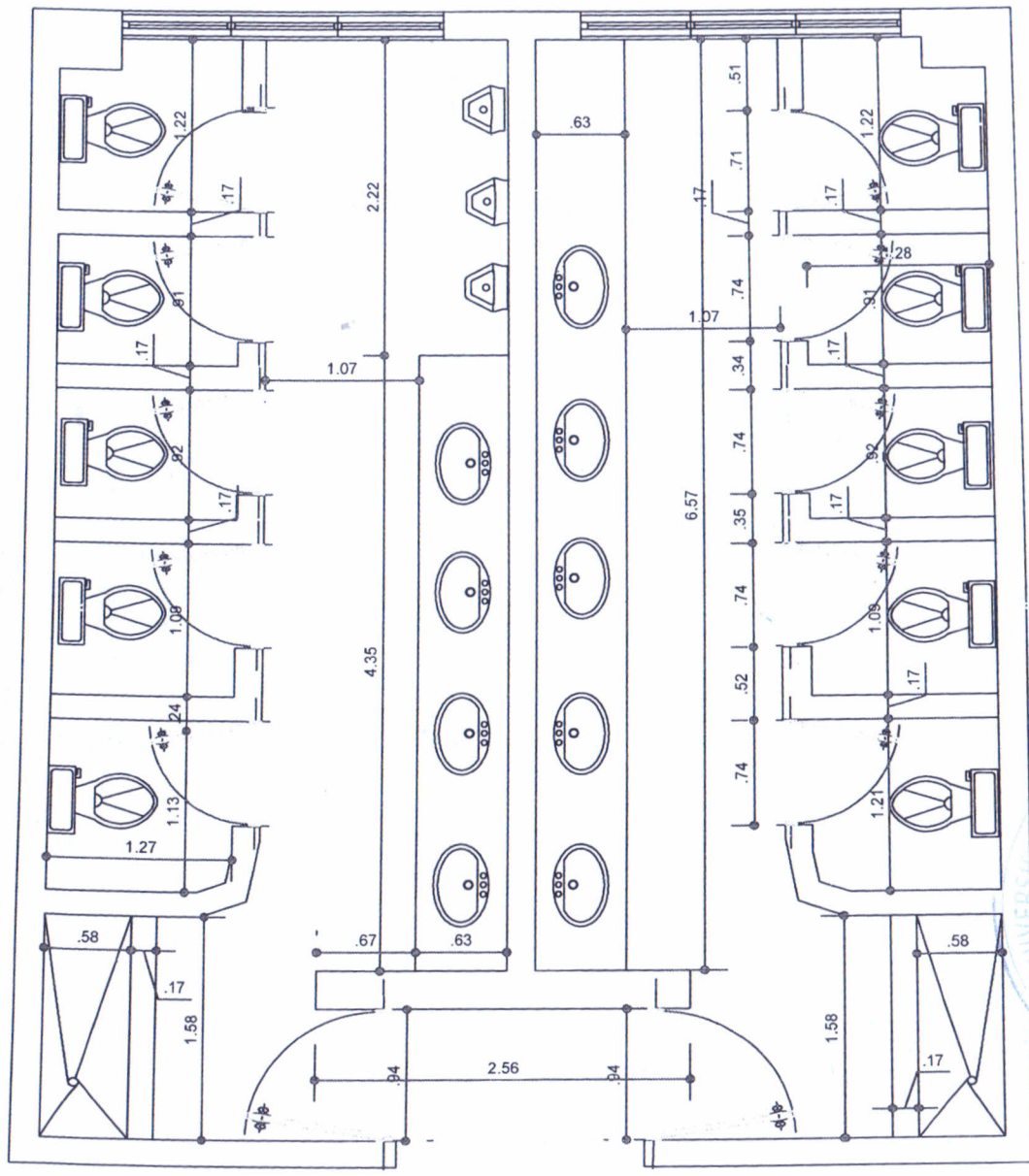
PROYECTO:
REMODELACIÓN BAÑO DE PROFESORES

LUGAR:
UASD CENTRO DE HIGUEY

PLANO:
PLANTA ARQUITECTÓNICA EXISTENTE

ESCALA:
5/E





PLANTA DIMENSIONADA EXISTENTE



UNIVERSIDAD AUTONOMA DE
SANTO DOMINGO
PRIMADA DE AMERICA
FUNDADA EL 28 DE OCTUBRE 1538
DEPARTAMENTO DE PLANTA FISICA
SECCION DE PROYECTOS

ING. JULIO E. MÉNDEZ
DIRECTOR PLANTA FISICA

ARQ. PABLO D. GERALDINO
SUPERVISOR SECCION PROYECTOS

ARQ. VICTOR QUIROZ
ENC. UNIDAD DE DISENOS ARQUITECTONICOS

ARQ. CARMEN K. SOSA
ARQ. LESSA MEJIA
LEVANTAMIENTO Y CAD

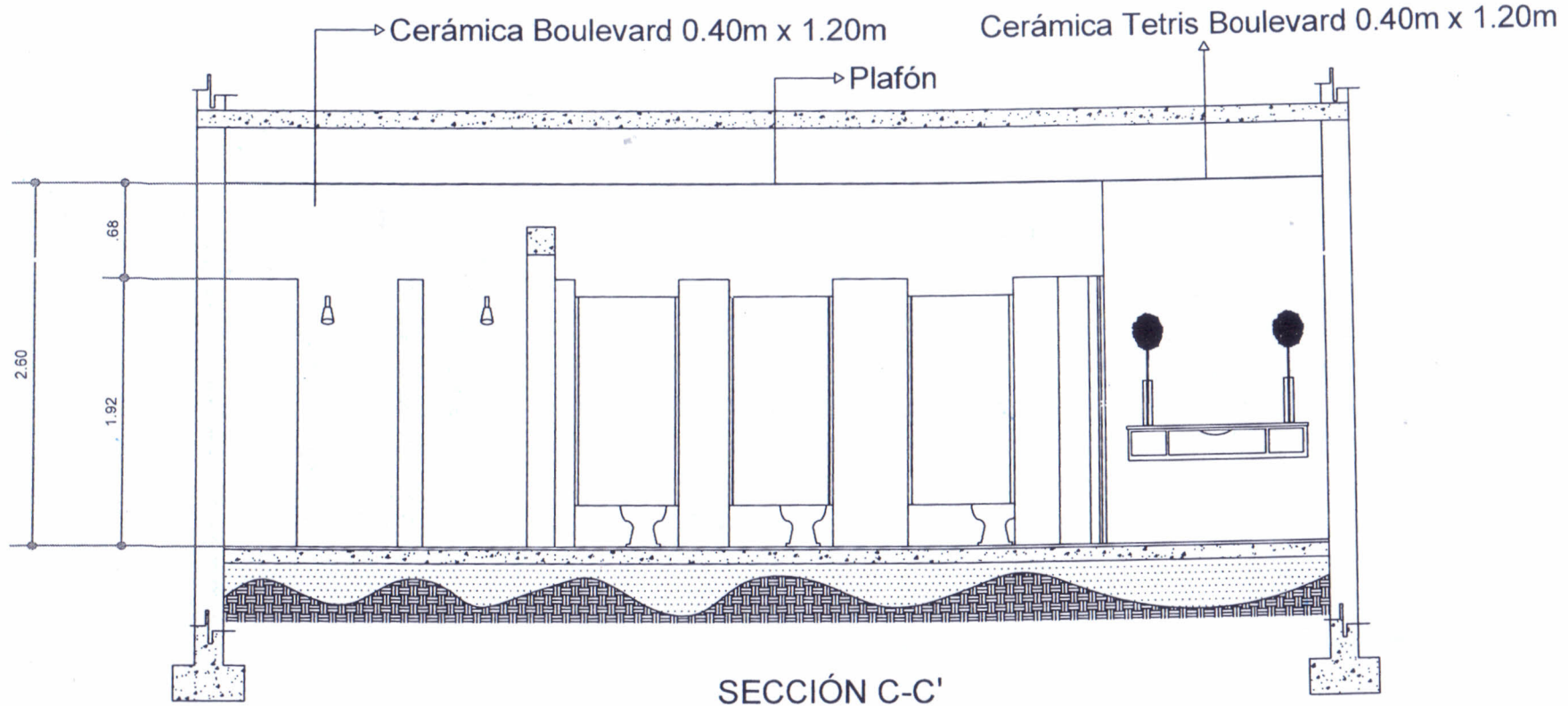
PROYECTO:
REMDELACIÓN BAÑO DE PROFESORES

LUGAR:
UASD CENTRO DE HIGUEY

PLANO:
PLANTA DIMENSIONADA EXISTENTE

ESCALA:
5/E





UNIVERSIDAD AUTÓNOMA DE
 SANTO DOMINGO
 PREMIA DE AMÉRICA
 FUNDADA EL 29 DE OCTUBRE 1518
 DEPARTAMENTO DE PLANTA FÍSICA
 SECCIÓN DE PROYECTOS

ING. JULIO E. MÉNDEZ
 DIRECTOR PLANTA FÍSICA

ARQ. PABLO D. GERALDINO
 SUPERVISOR SECCIÓN PROYECTOS

ARQ. VÍCTOR QUIROZ
 ENL. UNIDAD DE DISEÑOS ARQUITECTÓNICOS

ARQ. CARMEN K. SOSA
 ARQ. LESSA MEJIA
 LEVANTAMIENTO Y CAD

PROYECTO:
 REMODELACIÓN BAÑO DE PROFESOR

LUGAR:
 UASD CENTRO DE HIGUEY

PLANO:
 SECCIÓN B-B'

ESCALA:
 S/E

