

ESPECIFICACIONES TECNICAS

“Desmante, Suministro e Instalación de Ventanas Proyectadas en el 3er nivel del edificio Colegio Universitario (C.U.)”

Cantidad	Descripción
01	Desmante, Suministro e Instalación de Ventanas Proyectadas en el 3er nivel del edificio Colegio Universitario (C.U.).

LOS INTERESADOS DEBERAN PRESENTAR LOS SIGUIENTES DOCUMENTOS CON SU COTIZACION:

- Alta calidad de los productos ofertados y servicios ofertados (optimo).
- Constancia de Registro de Proveedor del Estado (**RPE**), emitida por la Dirección General de Contrataciones Públicas.
- Certificación emitida por la Dirección General de Impuestos Internos (**DGII**), DONDE MANIFIESTE QUE EL Oferente se encuentra al día en el pago de sus obligaciones fiscales.
- Certificación emitida por la Tesorería de la Seguridad Social (**TSS**), donde se manifieste que el oferente se encuentra al día en el pago de sus obligaciones de la Seguridad Social.
- Las condición de pago es Crédito a 30 días después de recibida la factura, el solo hecho de presentar su cotización significa que acepta estos términos de pago incluso si su cotización no lo estipula. (**OBLIGATORIO**)
- Su cotización debe desglosar cantidad, unidad medida, precio unitario, sub-total, ITBIS transparentado y total general. (**OBLIGATORIO**)
- Su cotización debe estar a nombre de la Universidad Autónoma de Santo Domingo (RNC: 401004194). (**OBLIGATORIO**)
- El transporte de los bienes y/o productos ofertados corre por la cuenta y responsabilidad exclusiva del oferente que resulte adjudicatario del proceso. (**OBLIGATORIO**)
- **Garantía de lo ofertado.**
- **Incluir Servicio de Instalación. (Si procede)**
- **No se aceptara cotización con tiempo de entrega INMEDIATA.**
- Las ofertas pueden ser enviadas al correo compraysuministro@uasd.edu.do y icanela02@uasd.edu.do o directamente al Portal Transaccional. (**Opcional**)
- **Método de Evaluación: Calidad por precio.**
- **Disponibilidad de crédito a 30 días.**
- **Se recomienda hacer visita para hacer un levantamiento.**

- Cualquier información adicional comunicarse con el Arq. Pablo Geraldino al tel.: 809-835-4560 o con el Arq. Nelson Pantaleón al tel.: 809-389-8882.

CRONOGRAMA DE ENTREGA:

El oferente tendrá que cumplir con el siguiente cronograma de entrega a partir de la notificación de adjudicación.

Item No.	Tiempo de Entrega en días hábiles	Cantidad	Descripción de los Bienes
1	15 días laborales.	01	Desmante, Suministro e Instalación de Ventanas Proyectadas en el 3er nivel del edificio Colegio Universitario (C.U.).

Preparado por:

Revisado por:



Sr. Ilanet Emiliano Canela Melenciano
Supervisor de la Sección Compras y Contrataciones





Universidad Autónoma de Santo Domingo

PRIMADA DE AMERICA
Fundada el 28 de octubre de 1538

Facultad de Ciencias

"Año del Rediseño Curricular por Competencia
y Consolidación de la Educación Virtual"



Informe/Pedido de Materiales

DFC-PM-PF-011

Lugar: Laboratorios de Ciencias Básicas (Antiguo CU). **Fecha:** 01/03/2021

No.	CANT.	DESCRIPCIÓN
1	1	Ventana proyectada, marco P40, tres cuerpos, para hueco de 76" x 26¼".
2	2	Cristales para ventanas proyectadas, marco P-40, de 25 ½" x 25 ½", con desinstalación e instalación.
3	115	Tiradores para cierre de ventanas proyectadas con instalación.
4	1	Instalación de 70 tiradores para ventanas proyectadas (solo instalación).
5	1	Suministro y sustitución de bisagras tipo compás para 196 Ventanas proyectadas de 26" x 27".
6	1	Mantenimiento de 117 ventanas proyectadas de 26" x 27" (incluye aplicación penetrante).
7		
8		
9		
10		
11		
12		
13		
14		
15		

Notas: Para reparación de las ventanas del tercer nivel del Edificio de Laboratorios de Ciencias Básicas (Antiguo CU).



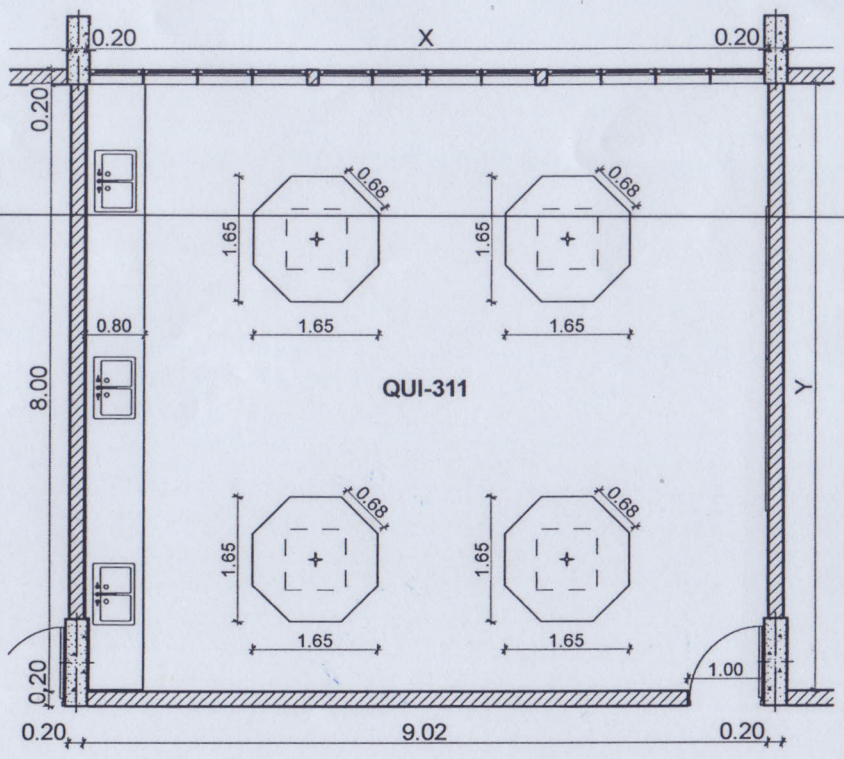
Firma Responsable:

Arq. Nelson Pantaleón

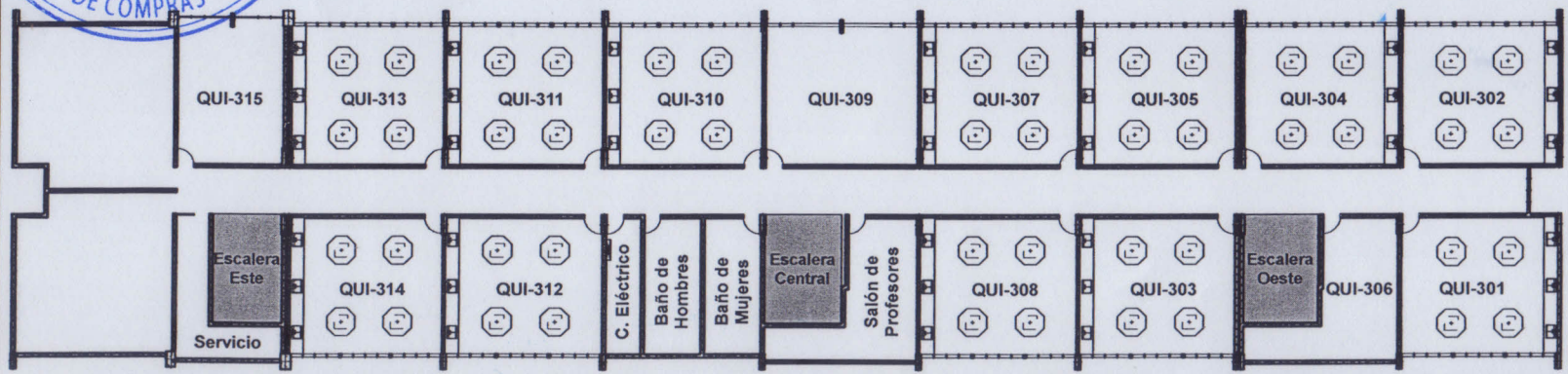
Ciudad Universitaria, Distrito Nacional,
República Dominicana, apartado postal No. 1355
Tels.: 809-535-8273-Ext. 3060 y 3066
Email: facciencias@uasd.edu.do/www.uasd.edu.do

LEVANTAMIENTO PARA REPARACIÓN DE VENTANAS DEL 3ER NIVEL EDIFICIO DE LABORATORIOS DE CIENCIAS

No.	Espacio	Sustitución de Deslizadores	Instalación de Tiradores	Mantenimiento con Penetrante	Cambio de Cristal roto	Instalación de Ventanas Nuevas
1	QUI-301	1	0	23	0	0
2	QUI-302	24	24	0	0	0
3	QUI-303	1	0	23	0	0
4	QUI-304	24	24	0	0	0
5	QUI-305	24	24	0	1	0
6	QUI-306	0	0	6	0	0
7	QUI-307	24	24	0	1	0
8	QUI-308	3	0	21	0	0
9	QUI-309	8	8	0	0	0
10	QUI-310	24	24	0	0	0
11	QUI-311	24	24	0	0	0
12	QUI-312	2	0	22	0	0
13	QUI-313	24	24	0	0	0
14	QUI-314	2	1	22	0	0
15	QUI-315	8	8	0	0	0
16	Cuarto Electrico	0	0	0	0	1
17	Espacio de Servicio	3	0	0	0	0
Total		196	185	117	2	1



D-01 PLANTA DIMENSIONADA TIPO -LABORATORIOS- 1:100



A-01 PLANTA ARQUITECTÓNICA 3ER NIVEL EDIF. DE LABORATORIOS DE CIENCIAS BÁSICAS 1:430



UNIVERSIDAD AUTONOMA DE SANTO DOMINGO
PRIMADA DE AMERICA
FUNDADA EL 29 DE OCTUBRE 1536
DEPARTAMENTO DE PLANTA FISICA
SECCION DE PROYECTOS

ING. JULIO MENDEZ
DIRECTOR PLANTA FISICA

ARQ. PABLO D. GERALDINO
SUPERVISOR SECCION PROYECTOS

ARQ. VICTOR QUIROZ
ENC. UNIDAD DE DISEÑOS ARQUITECTONICOS

ARQ. NELSON PANTALEON
CAD

ARQ. NELSON PANTALEON
LEVANTAMIENTO

PROYECTO:
HABILITACIÓN 3er NIVEL EDIF.
LABS. CIENCIAS BÁSICAS

LUGAR:
COLEGIO UNIVERSITARIO

PLANO:
INDICADO

ESCALA:
INDICADA